

ГОСТ 17376—2001 (ИСО 3419—81)

МЕЖГОСУДАРСТВЕННЫЙ СТАНДАРТ

Детали трубопроводов бесшовные приварные
из углеродистой и низколегированной стали

ТРОЙНИКИ

Конструкция

Предисловие

1 РАЗРАБОТАН ОАО «Корпорация МОНТАЖСПЕЦСТРОЙ»

ВНЕСЕН Государственным комитетом Российской Федерации по стандартизации и метрологии

2 ПРИНЯТ Межгосударственным Советом по стандартизации, метрологии и сертификации (протокол № 20 от 1 ноября 2001 г.)

За принятие проголосовали:

Наименование государства	Наименование национального органа по стандартизации
Азербайджанская Республика	Азгосстандарт
Республика Армения	Армгосстандарт
Республика Беларусь	Госстандарт Республики Беларусь
Грузия	Грузстандарт
Республика Казахстан	Госстандарт Республики Казахстан
Кыргызская Республика	Кыргызстандарт
Республика Молдова	Молдовастандарт
Российская Федерация	Госстандарт России
Республика Таджикистан	Таджикстандарт
Туркменистан	Главгосслужба «Туркменстандартлары»
Республика Узбекистан	Узгосстандарт
Украина	Госстандарт Украины

3 Стандарт соответствует ИСО 3419—81 «Фитинги из легированной и нелегированной стали приварные встык» в части конструкции тройников

4 Постановлением Государственного комитета Российской Федерации по стандартизации и метрологии от 27 мая 2002 г. № 205-ст межгосударственный стандарт ГОСТ 17376—2001 (ИСО 3419—81) введен в действие непосредственно в качестве государственного стандарта Российской Федерации с 1 января 2003 г.

5 ВЗАМЕН ГОСТ 17376—83

**Детали трубопроводов бесшовные приварные из углеродистой
и низколегированной стали**

ТРОЙНИКИ

Конструкция

Carbon and low-alloy steel butt-welding fittings. Tees. Design

Дата введения 2003—01—01

1 Область применения

Настоящий стандарт распространяется на бесшовные приварные равнопроходные и переходные тройники из углеродистой и низколегированной стали.

Область применения тройников — в соответствии с разделом 1 ГОСТ 17380.

Требования пункта 4.1 и раздела 5 являются обязательными, остальные требования — рекомендуемыми.

2 Нормативные ссылки

В настоящем стандарте использована ссылка на ГОСТ 17380—2001. Детали трубопроводов бесшовные приварные из углеродистой и низколегированной стали. Общие технические условия

3 Определения, обозначения и сокращения

Термины, их определения, обозначения и сокращения — по ГОСТ 17380.

4 Конструкция и размеры

4.1 Конструкция и размеры тройников должны соответствовать указанным на рисунке 1 и в таблицах 1 и 2.

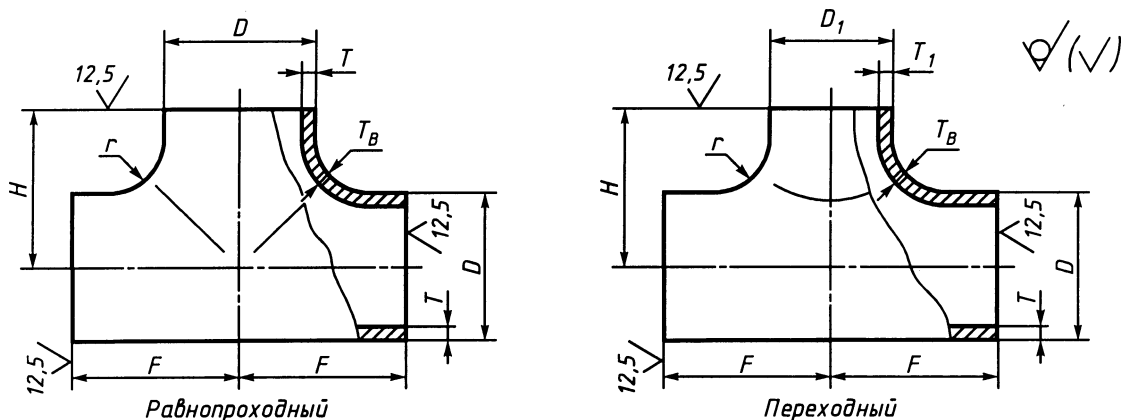


Рисунок 1

ГОСТ 17376—2001

Т а б л и ц а 1 — Тройники исполнения 1

Размеры в миллиметрах

DN	<i>D</i>	<i>T</i>	<i>D</i> ₁	<i>T</i> ₁	<i>F</i>	<i>H</i>	Масса, кг
15	21,3	2,0	21,3	2,0	25	25	0,19
		3,2		3,2			0,30
20	26,9	4,0	26,9	4,0	29	29	0,38
		2,0		2,0			0,26
25	33,7	3,2	26,9	3,2	38	38	0,42
		4,5		4,0			0,52
32	42,4	2,3	33,7	2,3	48	48	0,23
		3,2		3,2			0,37
40	48,3	4,5	48,3	4,5	57	57	0,46
		2,6		2,6			0,25
32	42,4	3,6	26,9	3,2	48	48	0,35
		5,0		4,0			0,40
40	48,3	2,6	26,9	2,0	57	57	0,79
		3,6		3,2			1,10
48	57	5,0	57	4,0	76	76	1,50
		2,6		2,3			0,79
56	76	3,6	57	3,2	95	95	1,10
		5,0		4,0			1,50
63	89	2,6	76	2,6	114	114	0,79
		3,6		3,6			1,10
70	98	5,0	98	5,0	128	128	1,50
		2,6		2,6			0,79
80	114	3,6	98	3,2	153	153	1,10
		5,0		4,0			1,50
90	128	2,6	114	2,6	178	178	0,79
		3,6		3,6			1,10
100	146	5,0	128	5,0	203	203	1,50
		2,6		2,6			0,79
110	165	3,6	146	3,2	228	228	1,10
		5,0		4,0			1,50
125	184	2,6	165	2,6	253	253	0,79
		3,6		3,6			1,10
140	203	5,0	184	5,0	278	278	1,50
		2,6		2,6			0,79
160	231	3,6	203	3,2	303	303	1,10
		5,0		4,0			1,50
180	260	2,6	231	2,6	328	328	0,79
		3,6		3,6			1,10
200	290	5,0	260	5,0	353	353	1,50
		2,6		2,6			0,79
225	320	3,6	290	3,2	378	378	1,10
		5,0		4,0			1,50
250	350	2,6	320	2,6	403	403	0,79
		3,6		3,6			1,10
280	390	5,0	350	5,0	428	428	1,50
		2,6		2,6			0,79
315	425	3,6	390	3,2	453	453	1,10
		5,0		4,0			1,50
350	470	2,6	425	2,6	478	478	0,79
		3,6		3,6			1,10
390	520	5,0	470	5,0	503	503	1,50
		2,6		2,6			0,79
430	570	3,6	520	3,2	528	528	1,10
		5,0		4,0			1,50
475	620	2,6	570	2,6	553	553	0,79
		3,6		3,6			1,10
520	670	5,0	620	5,0	578	578	1,50
		2,6		2,6			0,79
570	720	3,6	670	3,2	603	603	1,10
		5,0		4,0			1,50
620	770	2,6	720	2,6	628	628	0,79
		3,6		3,6			1,10
670	820	5,0	770	5,0	653	653	1,50
		2,6		2,6			0,79
720	870	3,6	820	3,2	678	678	1,10
		5,0		4,0			1,50
770	920	2,6	870	2,6	703	703	0,79
		3,6		3,6			1,10
820	970	5,0	920	5,0	728	728	1,50
		2,6		2,6			0,79
870	1020	3,6	970	3,2	753	753	1,10
		5,0		4,0			1,50
920	1070	2,6	1020	2,6	778	778	0,79
		3,6		3,6			1,10
970	1120	5,0	1070	5,0	803	803	1,50
		2,6		2,6			0,79
1020	1170	3,6	1120	3,2	828	828	1,10
		5,0		4,0			1,50
1070	1220	2,6	1170	2,6	853	853	0,79
		3,6		3,6			1,10
1120	1270	5,0	1220	5,0	878	878	1,50
		2,6		2,6			0,79
1170	1320	3,6	1270	3,2	903	903	1,10
		5,0		4,0			1,50
1220	1370	2,6	1320	2,6	928	928	0,79
		3,6		3,6			1,10
1270	1420	5,0	1370	5,0	953	953	1,50
		2,6		2,6			0,79
1320	1470	3,6	1420	3,2	978	978	1,10
		5,0		4,0			1,50
1370	1520	2,6	1470	2,6	1003	1003	0,79
		3,6		3,6			1,10
1420	1570	5,0	1520	5,0	1028	1028	1,50
		2,6		2,6			0,79
1470	1620	3,6	1570	3,2	1053	1053	1,10
		5,0		4,0			1,50
1520	1670	2,6	1620	2,6	1078	1078	0,79
		3,6		3,6			1,10
1570	1720	5,0	1670	5,0	1103	1103	1,50
		2,6		2,6			0,79
1620	1770	3,6	1720	3,2	1128	1128	1,10
		5,0		4,0			1,50
1670	1820	2,6	1770	2,6	1153	1153	0,79
		3,6		3,6			1,10
1720	1870	5,0	1820	5,0	1178	1178	1,50
		2,6		2,6			0,79
1770	1920	3,6	1870	3,2	1203	1203	1,10
		5,0		4,0			1,50
1820	1970	2,6	1920	2,6	1228	1228	0,79
		3,6		3,6			1,10
1870	2020	5,0	1970	5,0	1253	1253	1,50
		2,6		2,6			0,79
1920	2070	3,6	2020	3,2	1278	1278	1,10
		5,0		4,0			1,50
1970	2120	2,6	2070	2,6	1303	1303	0,79
		3,6		3,6			1,10
2020	2170	5,0	2120	5,0	1328	1328	1,50
		2,6		2,6			0,79
2070	2220	3,6	2170	3,2	1353	1353	1,10
		5,0		4,0			1,50
2120	2270	2,6	2220	2,6	1378	1378	0,79
		3,6		3,6			1,10
2170	2320	5,0	2270	5,0	1403	1403	1,50
		2,6		2,6			0,79
2220	2370	3,6	2320	3,2	1428	1428	1,10
		5,0		4,0			1,50
2270	2420	2,6	2370	2,6	1453	1453	0,79
		3,6		3,6			1,10
2320	2470	5,0	2420	5,0	1478	1478	1,50
		2,6		2,6			0,79
2370	2520	3,6	2470	3,2	1503	1503	1,10
		5,0		4,0			1,50
2420	2570	2,6	2520	2,6	1528	1528	0,79
		3,6		3,6			1,10
2470	2620	5,0	2570	5,0	1553	1553	1,50
		2,6		2,6			0,79
2520	2670	3,6	2620	3,2	1578	1578	1,10
		5,0		4,0			1,50
2570	2720	2,6	2670	2,6	1603	1603	0,79
		3,6		3,6			1,10
2620	2770	5,0	2720	5,0	1628	1628	1,50
		2,6		2,6			0,79
2670	2820	3,6	2770	3,2	1653	1653	1,10
		5,0		4,0			1,50
2720	2870	2,6	2820	2,6	1678	1678	0,79
		3,6		3,6			1,10
2770	2920	5,0	2870	5,0	1703	1703	1,50
		2,6		2,6			0,79
2820	2970	3,6	2920	3,2	1728	1728	1,10
		5,0		4,0			1,50
2870	3020	2,6	2970	2,6	1753	1753	0,79
		3,6		3,6			1,10
2920	3070	5,0	3020	5,0	1778	1778	1,50
		2,6		2,6			0,79
2970	3120	3,6	3070	3,2	1803	1803	1,10
		5,0		4,0			1,50
3020	3170	2,6	3120	2,6	1828	1828	0,79
		3,6		3,6			1,10
3070	3220	5,0	3170	5,0	1853	1853	1,50
		2,6		2,6			0,79
3120	3270	3,6	3220	3,2	1878	1878	1,10
		5,0		4,0			1,50
3170	3320	2,6	3270	2,6	1903	1903	0,79
		3,6		3,6			1,10
3220	3370	5,0	3320	5,0	1928	1928	1,50
		2,6		2,6			0,79
3270	3420	3,6	3370	3,2	1953	1953	1,10
		5,0		4,0			1,50
3320	3470	2,6	3420	2,6	1978	1978	0,79
		3,6		3,6			1,10
3370	3520	5,0	3470	5,0	2003	2003	1,50
		2,6		2,6			0,79
3420	3570	3,6	3520	3,2	2028	2028	1,10
		5,0		4,0			1,50
3470	3620	2,6	3570	2,6	2053	2053	0,79
		3,6		3,6			1,10
3520	3670	5,0	3620	5,0	2078	2078	1,50
		2,6		2,6			0,79
3570	3720	3,6	3670	3,2	2103	2103	1,10
		5,0		4,0			1,50
3620	3770	2,6	3720	2,6	2128	2128	0,79
		3,6		3,6			1,10
3670	3820	5,0	3770	5,0			

Продолжение таблицы 1

Размеры в миллиметрах

DN	<i>D</i>	<i>T</i>	<i>D</i> ₁	<i>T</i> ₁	<i>F</i>	<i>H</i>	Масса, кг
50	60,3	2,9 4,0 5,6	33,7	2,9 4,0 5,6	64	51	1,60 2,20 3,00
		2,9 4,0 5,6		2,6 3,6 5,0			1,60 2,20 3,00
		2,9 4,0 5,6		2,6 3,6 5,0			1,60 2,20 3,00
		2,9 4,0 5,6		2,3 3,2 4,5			1,60 2,20 3,00
65	76,1	2,9 5,0 7,1	42,4	2,6 3,6 5,0	76	64	3,20 5,50 7,90
		2,9 5,0 7,1		2,9 4,0 5,6			3,20 5,50 7,90
		2,9 5,0 7,1		2,6 3,6 5,0			3,20 5,50 7,90
		2,9 5,0 7,1		2,9 5,0 7,1			3,20 5,50 7,90
80	88,9	3,2 5,6 8,0	48,3	2,9 4,0 5,6	86	73	2,20 4,00 5,50
		3,2 5,6 8,0		2,9 4,0 5,6			2,20 4,00 5,50
		3,2 5,6 8,0		2,9 5,0 7,1			2,50 4,50 6,20
		3,2 5,6 8,0		3,2 5,6 8,0			2,50 4,50 6,20
100	114,3	3,6 6,3 8,8	60,3	2,7 4,0 5,6	105	89	3,80 6,70 10,00
		3,6 6,3 8,8		2,9 5,0 7,1			4,50 7,80 10,0

ГОСТ 17376—2001

Продолжение таблицы 1

Размеры в миллиметрах

DN	<i>D</i>	<i>T</i>	<i>D</i> ₁	<i>T</i> ₁	<i>F</i>	<i>H</i>	Масса, кг
100	114,3	3,6 6,3 8,8	88,9	3,2 5,6 8,0	105	98	4,50 7,80 10,00
		3,6 6,3 8,8	114,3	3,6 6,3 8,8		105	4,50 7,80 10,00
125	139,7	4,0 6,3 10,0	76,1	2,9 5,0 7,1	124	108	3,40 5,30 16,00
		4,0 6,3 10,0	88,9	3,2 5,6 8,0		111	3,40 5,30 16,00
		4,0 6,3 10,0	114,3	3,6 6,3 8,8		117	3,40 5,30 16,00
		4,0 6,3 10,0	139,7	4,0 6,3 10,0		124	3,40 5,30 16,00
150	168,3	4,5 7,1 11,0	88,9	3,2 5,6 8,0	143	124	9,40 16,00 24,00
		4,5 7,1 11,0	114,3	3,6 6,3 8,8		130	9,40 16,00 24,00
		4,5 7,1 11,0	139,7	4,0 6,3 10,0		137	9,40 16,00 24,00
		4,5 7,1 11,0	168,3	4,5 7,1 11,0		143	9,40 16,00 24,00
200	219,1	6,3 8,0 12,5	114,3	3,6 6,3 8,8	178	156	16,00 20,00 43,00
		6,3 8,0 12,5	139,7	4,0 6,3 10,0		162	16,00 20,00 43,00
		6,3 8,0 12,5	168,3	4,5 7,1 11,0		168	16,00 20,00 43,00
		6,3 8,0 12,5	219,1	6,3 8,0 12,5		178	23,00 29,00 44,00

Продолжение таблицы 1

Размеры в миллиметрах

DN	<i>D</i>	<i>T</i>	<i>D</i> ₁	<i>T</i> ₁	<i>F</i>	<i>H</i>	Масса, кг
250	273,0	6,3 10,0	139,7	4,0 6,3	216	191	33,0 52,0
		6,3 10,0	168,3	4,5 7,1		194	33,0 52,0
		6,3 10,0	219,1	6,3 7,1		203	33,0 52,0
		6,3 10,0	273,0	6,3 10,0		216	33,0 52,0
300	323,9	7,1 10,0	168,3	4,5 7,1	254	219	47,00 66,00
		7,1 10,0	219,0	6,3 8,0		229	47,00 66,00
		7,1 10,0	273,0	6,3 8,0		241	47,00 66,00
		7,1 10,0	323,9	7,1 10,0		254	54,00 77,00
350	355,6	8,0 11,0	219,1	6,3 8,0	279	248	—
		8,0 11,0	273,0	6,3 10,0		257	
		8,0 11,0	323,9	7,1 10,0		270	
		8,0 11,0	355,6	8,0 11,0		279	68,00 94,00
400	406,4	8,8 12,5	273,0	6,3 10,0	305	283	—
		8,8 12,5	323,9	7,1 10,0		295	
		8,8 12,5	355,6	8,0 10,0		305	—
		8,8 12,5	406,4	8,8 12,5			
450	457,0	10,0	323,9	7,1	343	321	—
			355,6	8,0		330	
			355,6	11,0			
			406,4	8,8			
			457,0	10,0			

ГОСТ 17376—2001

Окончание таблицы 1

Размеры в миллиметрах

DN	<i>D</i>	<i>T</i>	<i>D</i> ₁	<i>T</i> ₁	<i>F</i>	<i>H</i>	Масса, кг
500	508,0	11,0	355,6	8,0	381	356	—
			406,4	8,8		368	
			457,0	10,0		381	
			508,0	11,0			
600	610,0	12,5	406,4	8,8	432	406	
			457,0	10,0		419	
			508,0	11,0		432	
			610,0	12,5			
700	711,0	—	711,0	—	521	521	
800	813,0		813,0		597	597	
900	914,0		914,0		673	673	
1000	1016,0		1016,0		749	749	
Примечание — Масса приведена для справок.							

Таблица 2 — Тройники исполнения 2

Размеры в миллиметрах

DN	<i>D</i>	<i>T</i>	<i>D</i> ₁	<i>T</i> ₁	<i>F</i>	<i>H</i>	<i>r</i> , не менее	Масса, кг
40	45	2,5	—	—	40	40	5	0,3
		4,0						0,4
		5,0						0,4
50	57	3,0	45	2,5	50	45		0,4
		4,0		3,0				0,6
		5,0		4,0				0,7
		3,0	—	—				0,4
		4,0						0,6
		5,0						0,7
65	76	3,5	45	2,5	65	60		0,8
		6,0		4,0				1,4
		7,0		5,0				1,6
		3,5	57	3,0			0,8	
		6,0		5,0			1,4	
		7,0		5,5			1,6	
		3,5	—	—			0,8	
		6,0					1,4	
		7,0					1,6	
80	89	3,5	57	3,0	80	70	1,5	
		6,0		4,0			2,0	
		8,0		5,5			2,7	

Продолжение таблицы 2

Размеры в миллиметрах

DN	D	T	D ₁	T ₁	F	H	r, не менее	Масса, кг	
80	89	3,5 6,0 8,0	76	3,5 6,0 7,0	80	70	5	1,5 2,0 2,7	
		3,5 6,0 8,0	—	—				1,5 2,0 2,7	
100	108	4,0 6,0 8,0 9,0	76	3,5 5,0 6,0 7,0	100	80		2,2 3,3 4,5 4,9	
		4,0 6,0 8,0 9,0	89	4,0 6,0 8,0 8,0				2,2 3,3 4,5 4,9	
		4,0 6,0 8,0 9,0	—	—				2,2 3,3 4,5 4,9	
125	133	4,0 6,0 8,0 10,0 12,0	89	3,5 5,0 6,0 8,0 9,0	110	95		6	2,9 4,1 5,9 6,8 8,0
		4,0 6,0 8,0 10,0 12,0	108	4,0 5,0 6,0 9,0 10,0			2,9 4,1 5,9 6,8 8,0		
		4,0 6,0 8,0 10,0 12,0	—	—			2,9 4,1 5,9 6,8 8,0		
150	159	4,5 6,0 8,0 10,0 12,0	108	4,0 5,0 6,0 9,0 10,0	130	110	8		4,8 6,6 9,0 10,1 12,2
		4,5 6,0 8,0 10,0 12,0	133	4,0 5,0 6,0 10,0 12,0					4,8 6,6 9,0 10,1 12,2
		4,5 6,0 8,0 10,0 12,0	—	—					4,8 6,6 9,0 10,1 12,2

ГОСТ 17376—2001

Продолжение таблицы 2

Размеры в миллиметрах

DN	D	T	D ₁	T ₁	F	H	r, не менее	Масса, кг
200	219	6,0	133	5,0	160	140	10	10,2
		8,0		6,0				13,8
		10,0		8,0				16,8
12,0	10,0	19,9						
16,0	16,0	26,6						
6,0	159	6,0	10,2					
8,0		6,0	13,8					
10,0		8,0	16,8					
12,0		11,0	19,9					
16,0		12,0	26,6					
6,0	—	—	10,2					
8,0		—	13,8					
10,0		—	16,8					
12,0		—	19,9					
16,0		—	26,6					
250	273	7,0	159	4,5	190	175	12	18,4
		10,0		6,0				26,0
		12,0		8,0				31,2
16,0	11,0	41,6						
18,0	12,0	46,8						
7,0	219	6,0	18,4					
10,0		8,0	26,0					
12,0		10,0	31,2					
16,0		12,0	41,6					
18,0		16,0	46,8					
7,0	—	—	18,4					
10,0		—	26,0					
12,0		—	31,2					
16,0		—	41,6					
18,0		—	46,8					
300	325	8,0	219	6,0	220	200	15	27,4
		10,0		8,0				34,2
		12,0		10,0				41,1
16,0	12,0	54,8						
22,0	16,0	75,3						
8,0	273	7,0	27,4					
10,0		10,0	34,2					
12,0		12,0	41,1					
16,0		16,0	54,8					
22,0		18,0	75,3					
8,0	—	—	27,4					
10,0		—	34,2					
12,0		—	41,1					
16,0		—	54,8					
22,0		—	75,3					

Продолжение таблицы 2

Размеры в миллиметрах

DN	D	T	D_1	T_1	F	H	r , не менее	Масса, кг
350	377	10,0	273	7,0	240	225	15	46,0
		12,0		10,0				55,2
		16,0		12,0				73,6
		20,0		16,0				92,0
		10,0	325	8,0				46,0
		12,0		10,0				55,2
		16,0		16,0				73,6
		20,0		18,0				92,0
		10,0	—	—				46,0
		12,0		—				55,2
		16,0		—				73,6
		20,0		—				92,0
400	426	10,0	325	8,0	270	250	18	55,5
		12,0		10,0				66,6
		16,0		12,0				88,8
		18,0		16,0				100,0
		10,0	377	10,0				55,5
		12,0		12,0				66,6
		16,0		16,0				88,8
		18,0		18,0				100,0
		10,0	—	—				55,5
		12,0		—				66,6
		16,0		—				88,8
		18,0		—				100,0

П р и м е ч а н и я

1 Масса приведена для справок.

2 Масса соответствует тройникам, изготавливаемым из труб с размерами D и T гидроштамповкой. При изготовлении другими способами и (или) из других заготовок массу устанавливает изготовитель.**П р и м е р ы у с л о в н ы х о б о з н а ч е н и й:**- переходного тройника исполнения 1, $D = 60,3$ мм, $T = 2,9$ мм, $D_1 = 48,3$ мм, $T_1 = 2,6$ мм из стали марки TS9:*Тройник 1-60,3 · 2,9-48,3 · 2,6-TS9 ГОСТ 17376—2001*- равнопроходного тройника исполнения 2, $D = 76$ мм, $T = 7,0$ мм из стали марки 20:*Тройник 76 · 7 ГОСТ 17376—2001*- то же, с $T_B = 10$ мм, из стали 09Г2С для трубопроводов, подконтрольных органам надзора:*Тройник П 76 · 7/10-09Г2С ГОСТ 17376—2001*

4.2. По согласованию между потребителем (заказчиком) и изготовителем допускается изготавливать тройники других размеров.

4.3 Допускается изготовление тройников с увеличенной толщиной стенки T_B в зоне сопряжения магистрали и ответвления и других неторцевых сечений.**5 Технические условия**

Технические условия — по ГОСТ 17380.

УДК 621.643.4:006.354

МКС 23.040.40

Г18

ОКП 14 6800

Ключевые слова: трубопроводы, детали трубопроводов, трубопроводные тройники, конструкция, размеры