

СССР

ОТРАСЛЕВЫЕ СТАНДАРТЫ

УТВЕРЖДЕН ПРИКАЗОМ

Министерства энергетики и электрификации СССР от 14 ноября 1990 г. № 168а

ИСПОЛНИТЕЛИ: Ленинградский филиал научно-исследовательского и проектно-технологического института «Энергомонтажпроект»

Есарев В.И.

Горбачев В.В.

Головин И.А.

Иванова Л.М.

Ивлева Л.Е.

Морозюк М.В.

Тихонова Е.И.

Институт «Энергомонтажпроект»

Леонтьев Н.В.

Ротштейн А.В.

Нечаева Н.Г.

Белкин С.А.

Саблина Т.А.

ОТРАСЛЕВОЙ СТАНДАРТ

ДЕТАЛИ И СБОРОЧНЫЕ ЕДИНИЦЫ ТРУБОПРОВОДОВ АС

$P_{раб} < 2,2$ МПа (22 кгс/см²) $T \leq 300$ °С

ТРОЙНИКИ СВАРНЫЕ РАВНОПРОХОДНЫЕ С НАКЛАДКОЙ

Конструкция и размеры

**ОСТ
34-10-512-90**

Дата введения 01.01.91

Несоблюдение стандарта преследуется по закону

Настоящий стандарт распространяется на сварные равнопроходные тройники с накладкой из коррозионностойкой стали для трубопроводов групп В и С атомных станций по «Правилам АЭУ».

Стандарт соответствует требованиям «Правил АЭУ».

Допускается применение сварных равнопроходных тройников с накладкой по данному стандарту для трубопроводов, на которые распространяются «Правила пара и горячей воды» и [СНиП 3.05.05](#).

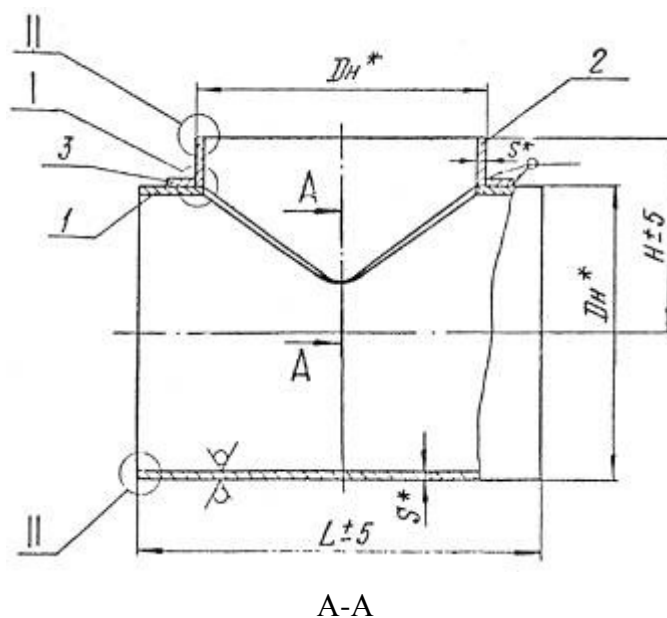
Пределы применения тройников приведены в табл. 1

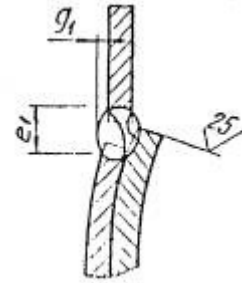
Таблица 1

Условное давление P_u , МПа (кгс/см ²)	Рабочее давление $P_{\text{раб}}$, МПа (кгс/см ²) для температуры среды, °С	
	200	300
2,5 (25)	2,2 (22)	2,20 (22,0)
1,6 (16)	1,6 (16)	1,40 (14,0)
1,0 (10)	1,0 (10)	0,90 (9,0)
0,6 (6)	0,6 (6)	0,56 (5,6)

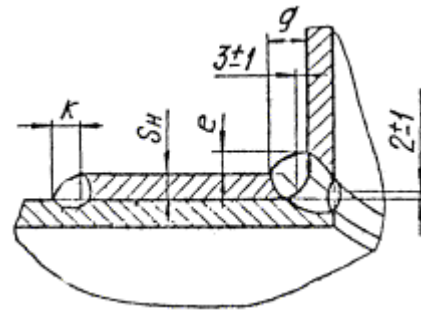
Примечание. Применение сварных равнопроходных тройников с накладкой допускается для трубопроводов группы В с рабочим давлением $P_{\text{раб}} \leq 1,57$ МПа (16 кгс/см²) и расчетной температурой $T \leq 100$ °С.

2. Конструкция и размеры сварных равнопроходных тройников с накладкой должны соответствовать указанным на черт. 1 и в табл. 2 и 3





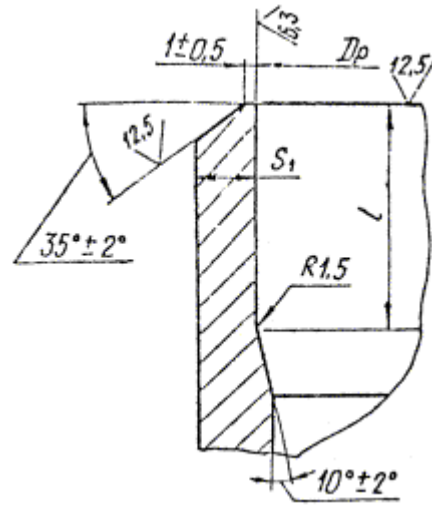
I



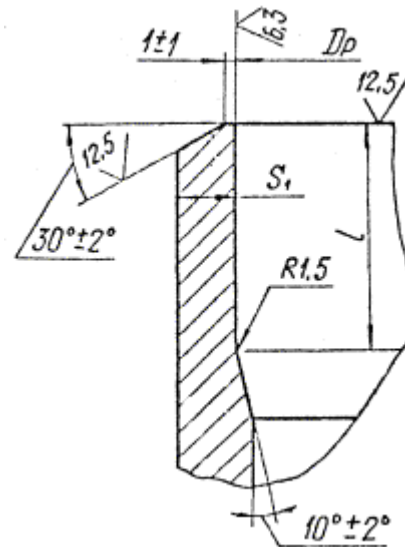
$$k = S_n$$

II

Для D_n от 377 до 630 мм



Для $D_n \geq 720$ мм



* Размеры для справок

Черт. 1

Таблица 2

Размеры в мм

Обозначение тройника	Условное давление P _y , МПа (кгс/см ²)	Условный проход Ду	Размеры присоединяемых труб D _n × S	D _n	D _p		S	S ₁	S _n	L	H	e	e ₁	g	g ₁	l	Масса, кг
					Номин.	Пред. откл.											
01	2,5 (25)	350	377×6	377	367	+0,57	8	4,5	8	700	330	8	24	12	3	15	63,2
02	1,6 (16)	400	426×8	426	412	+0,63		5,5		770	350		6	21			14
03	1,0 (10)	500	530×8	530	516	+0,70	10	6,5	6	900	400	9		23	16	3	25
04	1,6 (16)	600	630×12	630	608		12	9,5	8	1050	450		27	16			
05	1,0 (10)		630×8		616	8	6,5	8	950	24		14	133,4				
06		1,0 (10)	100	720×10	720	703	+0,80	10	8,0	10	1150	520	6	22	16	4	20
07	800		820×10	820	803	+0,90					1450	600		24			
08	0,6 (6)	1000	1020×10	1020	1003	+1,00	10	7,5	10	700	700	6	28	16	4	20	411,8
09		1200	1220×10	1220	1203					1650	800		22				5

Пример условного обозначения тройника равнопроходного с накладкой диаметром 1220 мм и толщиной стенки 10 мм на P_y 0,6 МПа для трубопроводов группы В, на которые распространяются «Правила АЭУ», с контролем сварных швов по ПН АЭ Г-7-010 для IIIc категории сварного соединения:

Тройник равнопроходный с накладкой В1220×10-0,6-IIIc 13 ОСТ 34-10-512-90,

то же, для трубопроводов, на которые распространяются «Правила пара и горячей воды»:

Тройник равнопроходный с накладкой П1220×10-0,6-IIIc 13 ОСТ 34-10-512-90,

то же, для трубопроводов, на которые распространяются [СНиП 3.05.05](#):

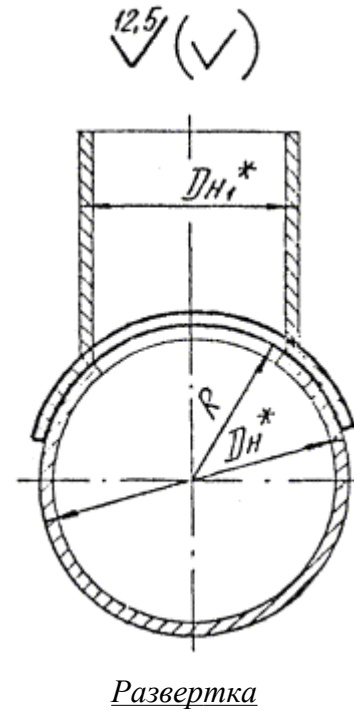
Тройник равнопроходный с накладкой 1220×10-0,6-IIIc 13 ОСТ 34-10-512-90,

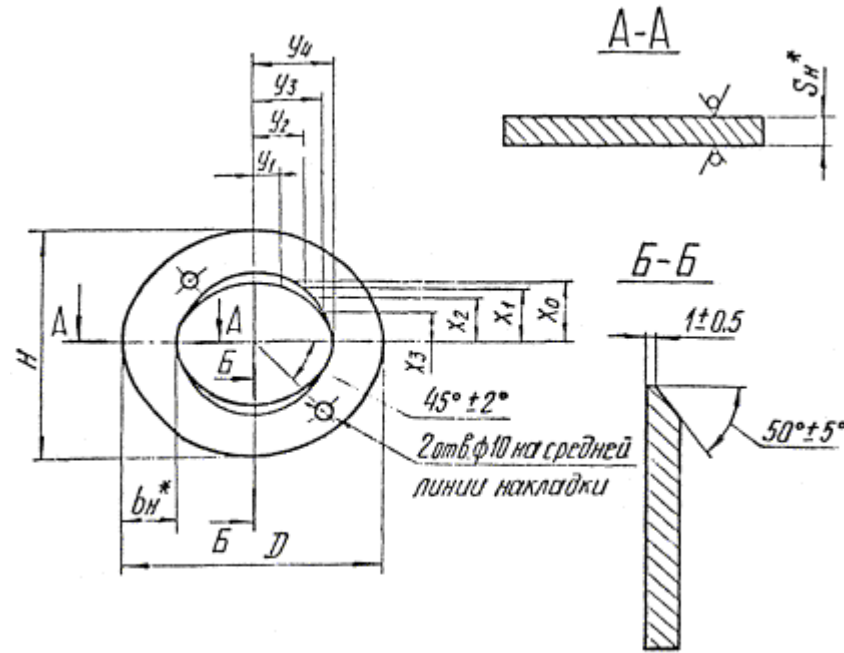
Таблица 3

Обозначение тройника	Поз. 1 Корпус			Масса, кг	Поз. 2 Штуцер		Поз. 3 Накладка	
	Размеры, мм		Материал по ОСТ 34-10-416 , раздел		Обозначение		Обозначение по настоящему стандарту	
	D _n × S	L						
01	377×8	700	2	42,20	2-58 ОСТ 34-10-510		3-05	
02	426×8	770		52,65	2-64		3-11	
03	530×10	900		93,60	2-74		3-21	
04	630×12	1050		156,30	2-82		3-29	
05	630×8	950		91,45	2-81		3-30	

05	720×10	1150	160,65	2-89	3-36
07	820×10	1300	204,50	2-96	3-43
08	1020×10	1450	274,75	2-110	3-53
09	1220×10	1650	368,90	2-117	3-56

3. Конструкция и размеры накладок должны соответствовать указанным на черт. 2 и в табл. 4





* Размеры для справок

Черт. 2

Таблица 4

Размеры в мм

Обозначение накладки	Размеры		D	H	b _н	S _н	R	x ₀	x ₁	x ₂	x ₃	y ₁	y ₂	y ₃	y ₄	Масса, кг
	корпуса D _н	штуцера D _{н1}														
3-01	377	108	214	214	45	6	188	57	53	40	22	22	40	53	57	1,09
3-02		133	242	240				70	64	49	27	27	50	65	71	1,26
3-03		159	268	266				83	76	58	32	32	59	78	84	1,44
3-01		220	338	326				113	104	80	43	43	82	109	119	1,87
3-05		325	512	426				163	155	118	64	65	128	181	206	2,82
3-06		377	626	504				192	177	136	73	75	149	216	253	4,98
3-07	426	159	268	266	50	8	213	83	76	58	32	32	59	77	84	1,60
3-08		220	338	326		6		113	104	80	43	43	82	109	119	2,08
3-09		325	486	434		6		167	155	118	64	65	125	173	193	3,03
3-10	426	377	556	484		6	213	192	177	136	73	75	145	203	228	3,47

3-11	530	426	716	572	50	8	265	216	200	153	83	85	168	245	288	5,66			
3-12		108	214	214				57	53	40	22	22	40	53	57	1,21			
3-13		133	240	240				70	64	49	27	27	49	64	70	1,40			
3-14		159	268	266				83	77	59	32	33	59	77	84	1,60			
3-15		220	332	326				113	104	80	43	44	81	107	116	2,06			
3-16		219		328				114	105		44		80	106		2,04			
3-17		273	390	380				140	129	99	54	54	100	133	145	2,94			
3-18		325	470	452				166	153	117	63	64	120	160	175	4,73			
3-19		377	600	564				192	177	136	73	75	142	192	210	5,82			
3-20		426	592	532				216	200	153	83	84	162	221	246	5,05			
3-21	530	874	696	268	248	189	103	106	207	303	357	5,21							
3-22	630	220	330	326	60	50	315	113	104	80	43	43	81	106	115	2,74			
3-23		377	588	564				12	508	484	192	177	136	73	74	140	186	204	8,62
3-24			508	484				8		192	177	136	73	74	140	186	204	5,28	
3-25		426	650	612				12	570	532	216	200	153	83	84	158	213	235	9,60
3-26			570	532				8		216	200	153	83	84	158	213	235	5,93	
3-27		530	784	696				8	724	636	268	248	189	103	104	202	280	312	9,11
3-28			724	636				6		268	248	189	103	104	202	280	312	4,66	
3-29		630	1070	856				50	972	736	318	294	225	122	125	247	360	425	8,41
3-30			972	736						248	363	436	7,93						
3-31		720	377	500				484	80	50	8	192	177	136	73	74	138	182	200
3-32	426		558	532	216	200	153	83				83	157	210	229	4,85			
3-33	530		754	696	268	248	189	103				104	198	270	297	10,18			
3-34	630		872	756	318	294	225	122				124	240	328	376	11,89			
3-35			920	796	241	337	380	15,34											
3-36	720		1208	946	363	335	257	139				143	283	414	494	11,92			
3-37	820	377	536	524	70	8	410	192	177	136	73	74	138	182	198	6,35			
3-38		426	592	572				216	200	153	83	83	156	207	226	7,06			
3-39		530	738	696				268	248	189	103	103	196	264	289	12,56			
3-40		630	872	796				318	294	225	122	124	236	322	356	14,87			
3-41			818	736				237	323	359	5,37								
3-42		720	966	826				363	335	257	139	142	275	385	433	6,25			
3-43		820	1382	1076				413	382	292	158	162	322	473	566	19,06			
3-44		920	530	668				636	268	248	189	103	104	195	260	284	4,45		
3-45	630		814	756	318	294	225	122	123	234	315	347	8,58						
3-46	720		942	846	363	335	257	139	141	269	370	411	9,87						
3-47	820		1136	966	413	382	292	158	161	315	442	498	13,54						
3-48	1020	530	680	656	268	248	189	103	103	194	257	280	7,19						
3-49		630	824	776	318	294	225	122	124	234	313	342	10,08						
3-50		720	900	826	363	335	257	139	141	268	362	400	11,23						
3-51		820	1110	986	413	382	292	158	161	310	426	415	18,99						

3-52		920	1290	1086	80	10		463	428	327	177	181	354	500	565	21,85
3-53		1020	1646	1246	100			513	474	363	197	201	400	590	713	32,95
3-54	1220	920	1150	1028	50	6	610	464	429	328	178	180	346	475	527	8,12
3-55		1020	1318	1146					513	474	363	197	200	386	535	599
3-56		1220	1920	1426	100	10		613	567	434	235	241	479	708	860	38,78

Пример условного обозначения накладки к тройнику с наружными диаметрами D_n 1220 мм и D_{n1} 1020 мм:

Накладка 3-55 ОСТ 34-10-512-90

4. Материал:

корпуса (дет. 1) - см. табл. 3;

штуцера (дет. 2) - см. табл. 4 [ОСТ 34-10-510](#);

накладки - лист по [ГОСТ 7350](#) из стали марки 08X18H10T или 12X18H10T по [ГОСТ 5632](#).

Листы должны поставляться термообработанными с обязательным выполнением УЗК по п. 3.10б [ГОСТ 7350](#), с гарантией предела текучести при температуре 350 °С ($\sigma_T \geq 17$ кгс/мм²).

5. Отверстие в корпусе (дет. 1) разметить по штуцеру (дет. 2).

6. Обработку кромок и внутреннюю расточку D_p допускается производить, по усмотрению завода-изготовителя, до сварки штуцера с корпусом:

7. При сварке штуцера с корпусом до выполнения подварки корень шва удалить.

8. Допускается изготовление накладок из двух половин со сварным швом типа С-17 по оси «у».

9. Угол фаски накладки уменьшать равномерно с 50° до 0° (см. сеч. А-А и Б-Б).

10. Методы и объем контроля сварных соединений «штуцер - корпус- накладка» и «корпус - накладка» - послойный контроль внешним осмотром и измерение.

11. Сварные стыковые соединения - по [ОСТ 34-10-417](#).

12. Расположение продольных сварных швов на штуцере и корпусе тройника устанавливается заводом-изготовителем, при этом расстояние между продольным сварным швом корпуса и сварным швом «корпус-штуцер» должно быть не менее 100 мм.

13. При контроле углового шва измерительная база штуцера должна быть видимой на расстоянии не более 5 мм от края сварного шва.

14. Места сопряжений кольцевых и продольных сварных швов и их участки длиной не менее 100 мм от точки сопряжения контролировать радиографической дефектоскопией в объеме 100 %.

IT14

15. Неуказанные предельные отклонения размеров $\pm \frac{1}{2}$.

16. Остальные технические требования - по [ОСТ 34-10-440](#).