

ГОСУДАРСТВЕННЫЙ СТАНДАРТ СОЮЗА ССР

Сборочные единицы и детали трубопроводов

ПЕРЕХОДЫ НА P_y св. 10 до 100 МПа(св. 100 до 1000 кгс/см²)

Конструкция и размеры

Assembly units and pipeline parts.
 Fillets for P_{nom} 9,81—98,1 МПа (100—1000 kgf/cm²).
 Construction and dimensions

ГОСТ
22826—83

ОКП 36 4700

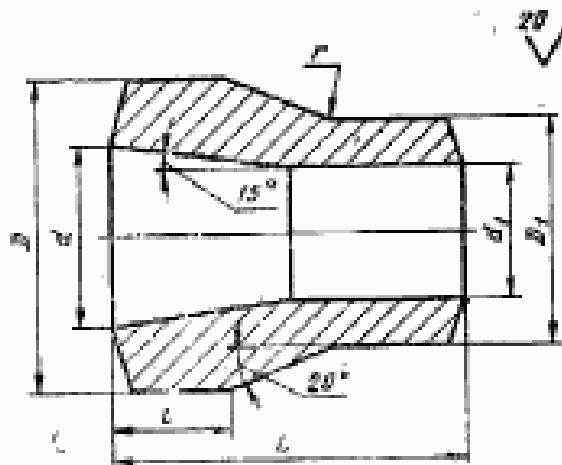
Дата введения 01.01.85

1. Настоящий стандарт распространяется на переходы для трубопроводов, применяемых на предприятиях отраслей нефтехимической промышленности и для производства минеральных удобрений, на P_y св. 10 до 100 МПа (св. 100 до 1000 кгс/см²) и $D_y \times D'_y$ от 10×6 до 200×150 мм при температуре среды от минус 50 до плюс 510 °С.

2. Конструкция и размеры переходов должны соответствовать указанным на чертеже и в таблице.

(Измененная редакция, Изм. № 1).

3. Технические требования — по ГОСТ 22790—89.



Издание официальное

Настоящий стандарт не может быть полностью или частично воспроизведен, тиражирован и распространен без разрешения Госстандарта СССР

271

Размеры в мм

Условные проходы $D_y \times D_x$	Исполнение детали	D	D_1	d	d_1	L	l	r	Масса, кг, не более																																																																																																																														
10×6	4	26	15	10	6	110	28	15	0,3																																																																																																																														
15×10	4	36	26	15	10					25×15	1	38	36	25	15	110	30	20	0,5	2	46	0,7	3	50	1,0	4	50	1,1	32×15	1	46	32	25	15	110	35	20	0,8	2	50	1,2	3	58	1,8	4	70	1,8	32×25	1	46	38	32	25	150	25	15	0,7	2	50	1,1	3	58	1,3	4	70	1,9	40×25	1	58	40	40	25	150	40	15	1,3	2	70	1,5	3	85	2,3	4	85	50	2,9	40×32	1	58	46	40	36	125	30	30	1,4	2	70	2,0	3	68	57	170	35	2,4	4	83	68	170	35	4,5	50×32	1	78	46	55	32	150	55	30	2,5	2	85	50	170	50	3,1	3	102	57	170	50	5,2	4	102
25×15	1	38	36	25	15	110	30	20	0,5																																																																																																																														
	2	46							0,7																																																																																																																														
	3	50							1,0																																																																																																																														
	4	50							1,1																																																																																																																														
32×15	1	46	32	25	15	110	35	20	0,8																																																																																																																														
	2	50							1,2																																																																																																																														
	3	58							1,8																																																																																																																														
	4	70							1,8																																																																																																																														
32×25	1	46	38	32	25	150	25	15	0,7																																																																																																																														
	2	50							1,1																																																																																																																														
	3	58							1,3																																																																																																																														
	4	70							1,9																																																																																																																														
40×25	1	58	40	40	25	150	40	15	1,3																																																																																																																														
	2	70							1,5																																																																																																																														
	3	85							2,3																																																																																																																														
	4	85							50	2,9																																																																																																																													
40×32	1	58	46	40	36	125	30	30	1,4																																																																																																																														
	2	70							2,0																																																																																																																														
	3	68							57	170	35	2,4																																																																																																																											
	4	83							68	170	35	4,5																																																																																																																											
50×32	1	78	46	55	32	150	55	30	2,5																																																																																																																														
	2	85							50	170	50	3,1																																																																																																																											
	3	102							57	170	50	5,2																																																																																																																											
	4	102							68	170	50	6,0																																																																																																																											

Продолжение

Размеры в мм

Условные проходы $D_y \times D_y$	Исполнение деталей	D	D_1	d	d_1	L	l	r	Масса, кг, не более	
50×40	1	76	57	55	40	170	50	20	2,6	
	2	83	68						3,9	
	3	102	83	60		190	60		5,4	
	4								7,7	
65×40	1	89	57	70	55	170	70	30	3,5	
	2	102	68						5,6	
	3	114	102			60	220		60	6,6
	4	127								83
65×50	1	89	76	85	70	190	45	20	3,8	
	2	102	83						5,6	
	3	114	102			60	220		60	7,6
	4	127								83
80×50	1	114	76	90	55	220	70	30	6,8	
	2	127	83						9,4	
	3	140	102			60	220		70	10,5
	4	159								85
80×65	1	114	89	90	70	220	60	20	7,0	
	2	127	102						7,8	
	3	140	114			220	60		70	11,3
	4	159	127							85
100×50	1	127	76	100	60	220	80	35	8,3	
	2	140	86						11,3	
	3	159	102			60	220		80	15,3
	4	180								86

Размеры в мм

Условные проходы, $D_y \times D_y$	Нерегулярные детали	D	D_1	d	d_1	L	l	r	Масса, кг, не более	
100×65	1	127	89	100	70	220	70	30	8,2	
	2	140	102			240	60	35	11,6	
	3	159	114			50	40	24,0		
	4	180	127			60	20	8,5		
100×80	1	127	114		85	220	50	20	12,0	
	2	140	127		90		40		17,3	
	3	159	140		85		240		50	29,3
	4	180	159		270		100		60	17,2
125×65	1	159	89	120	70	240	60	80	21,6	
	2	180	102			270	80	39,4		
	3	194	114			85	240	60	14,7	
	4	219	127			90	60	22,8		
125×80	1	159	114		85	270	80	40	18,6	
	2	180	127		90		60		23,1	
	3	194	140		85		70		48,0	
	4	219	159		110		80		24,0	
125×100	1	159	127	150	100	300	70	80	38,2	
	2	180	140						90	42,0
	3	194	159						85	52,4
	4	219	180						114	24,0
150×80	1	194	114		85	300	70	80	24,0	
	2	219	127		90				38,2	
	3	245	140		85				42,0	
	4	273	159		85				52,4	

Продолжение

Размеры в мм

Условные проходы, $D_y \times D_y$	Исполнение детале	D	D_1	d	d_1	L	l	r	Масса, кг, не более	
150×100	1	194	127	150	100	270	90	50	22,7	
	2	219	140			300			35,0	
	3	245	159			80	60	51,1		
	4	273	180			70		69,1		
150×125	1	194	159	150	120	270	80	40	23,7	
	2	219	180				100	30	39,0	
	3	245	194				70	40	48,0	
	4	273	219				60	78,5		
200×100	1	245	127	195	100	300	60	80	38,5	
	2	273	140				50		47,2	
	3	299	159				80		67,0	
200×125	1	245	194	195	120	320	140	110	42,8	
	2	273					180		120	64,8
	3	299					194		110	88,4
200×150	1	245	245	195	150	270	100	60	39,6	
	2	273				219	300		70	60,7
	3	299				245	270		90	81,4

Пример условного обозначения перехода исполнения 4, D_y 65 мм и D_y 40 мм, на условное давление P_y 100 МПа согласно табл. 1 ГОСТ 22790—89, из стали марки 20Х3МВФ:

Переход 4—65×40—100—20Х3МВФ — ГОСТ 22826—83

ИНФОРМАЦИОННЫЕ ДАННЫЕ

1. РАЗРАБОТАН И ВНЕСЕН Министерством химического и нефтяного машиностроения

РАЗРАБОТЧИКИ

Б. И. Вагайцев (руководитель темы); М. И. Миль; Е. Я. Нейман; А. П. Корчагин, канд. техн. наук; А. Д. Головнев

2. УТВЕРЖДЕН И ВВЕДЕН В ДЕЙСТВИЕ Постановлением Государственного комитета СССР по стандартам от 25.11.83 № 5524

3. Срок проверки — 1993 г.

4. ВЗАМЕН ГОСТ 22826—77

5. ССЫЛОЧНЫЕ НОРМАТИВНО-ТЕХНИЧЕСКИЕ ДОКУМЕНТЫ

Обозначение НТД, на который дана ссылка	Номер пункта
ГОСТ 22790—89	3

6. Переиздание (июль 1991 г.) с Изменением № 1, утвержденным в декабре 1988 г.

7. Ограничение срока действия снято Постановлением Государственного комитета СССР по стандартам от 23.12.88 № 4519

СОДЕРЖАНИЕ

ГОСТ 22791—83	Сборочные единицы и детали трубопроводов. Лянкы глухие с указателем на P_y св. 10 до 100 МПа (св. 100 до 1000 кгс/см ²). Конструкция и размеры	3
ГОСТ 22792—83	Сборочные единицы и детали трубопроводов. Штуцера на P_y св. 10 до 100 МПа (св. 100 до 1000 кгс/см ²). Конструкция и размеры	9
ГОСТ 22793—83	Сборочные единицы и детали трубопроводов. Отводы гнутые на P_y св. 10 до 100 МПа (св. 100 до 1000 кгс/см ²). Конструкция и размеры	13
ГОСТ 22794—83	Сборочные единицы и детали трубопроводов. Колена с углом 90° с фланцами на P_y св. 10 до 100 МПа (св. 100 до 1000 кгс/см ²). Конструкция и размеры	16
ГОСТ 22795—83	Сборочные единицы и детали трубопроводов. Колена с углом 90° с фланцами и опорой на P_y св. 10 до 100 МПа (св. 100 до 1000 кгс/см ²). Конструкция и размеры	22
ГОСТ 22796—83	Сборочные единицы и детали трубопроводов. Колена с углом 90° неравноплечие с фланцами на P_y св. 10 до 100 МПа (св. 100 до 1000 кгс/см ²). Конструкция и размеры	25
ГОСТ 22797—83	Сборочные единицы и детали трубопроводов. Опоры для колен на P_y св. 10 до 100 МПа (св. 100 до 1000 кгс/см ²). Конструкция и размеры	30
ГОСТ 22798—83	Сборочные единицы и детали трубопроводов. Колена двойные с фланцами на P_y св. 10 до 100 МПа (св. 100 до 1000 кгс/см ²). Конструкция и размеры	42
ГОСТ 22799—83	Сборочные единицы и детали трубопроводов. Угольники с фланцами на P_y св. 10 до 100 МПа (св. 100 до 1000 кгс/см ²). Конструкция и размеры	46
ГОСТ 22800—83	Сборочные единицы и детали трубопроводов. Угольники с ответвлениями и фланцами на P_y св. 10 до 100 МПа (св. 100 до 1000 кгс/см ²). Конструкция и размеры	51
ГОСТ 22801—83	Сборочные единицы и детали трубопроводов. Тройники переходные и проходные с фланцами на P_y св. 10 до 100 МПа (св. 100 до 1000 кгс/см ²). Конструкция и размеры	63
ГОСТ 22802—83	Сборочные единицы и детали трубопроводов. Тройники проходные с ответвлениями и фланцами на P_y св. 10 до 100 МПа (св. 100 до 1000 кгс/см ²). Конструкция и размеры	81
ГОСТ 22803—83	Сборочные единицы и детали трубопроводов. Тройники переходные несимметричные с фланцами на P_y св. 10 до 100 МПа (св. 100 до 1000 кгс/см ²). Конструкция и размеры	92
ГОСТ 22804—83	Сборочные единицы и детали трубопроводов. Тройники переходные с фланцами на P_y св. 10 до 100 МПа (св. 100 до 1000 кгс/см ²). Конструкция и размеры	102

ГОСТ 22805—83	Сборочные единицы и детали трубопроводов. Тройники-вставки с фланцами на P_y св. 10 до 100 МПа (св. 100 до 1000 кгс/см ²). Конструкция и размеры	108
ГОСТ 22806—83	Сборочные единицы и детали трубопроводов. Переходы с фланцами на P_y св. 10 до 100 МПа (св. 100 до 1000 кгс/см ²). Конструкция и размеры	121
ГОСТ 22807—83	Сборочные единицы и детали трубопроводов. Диафрагмы измерительные линзовые с фланцами на P_y св. 10 до 63 МПа (св. 100 до 630 кгс/см ²). Конструкция и размеры	132
ГОСТ 22808—83	Сборочные единицы и детали трубопроводов. Отводы линзовые с фланцами на P_y св. 10 до 63 МПа (св. 100 до 630 кгс/см ²). Конструкция и размеры	139
ГОСТ 22809—83	Сборочные единицы и детали трубопроводов. Линзы с двумя отводами и фланцами на P_y св. 10 до 40 МПа (св. 100 до 400 кгс/см ²). Конструкция и размеры	150
ГОСТ 22810—83	Сборочные единицы и детали трубопроводов. Угольники с карманами под термометры сопротивления и термоэлектрические термометры на P_y св. 10 до 100 МПа (св. 100 до 1000 кгс/см ²). Конструкция и размеры	156
ГОСТ 22811—83	Сборочные единицы и детали трубопроводов. Отводы под термометры сопротивления и термоэлектрические термометры на P_y св. 10 до 100 МПа (св. 100 до 1000 кгс/см ²). Конструкция и размеры	166
ГОСТ 22812—83	Сборочные единицы и детали трубопроводов. Карманы под термометры сопротивления и термоэлектрические термометры на P_y св. 10 до 100 МПа (св. 100 до 1000 кгс/см ²). Конструкция и размеры	170
ГОСТ 22813—83	Сборочные единицы и детали трубопроводов. Фланцы переходные на P_y св. 10 до 100 МПа (св. 100 до 1000 кгс/см ²). Конструкция и размеры	172
ГОСТ 22814—83	Сборочные единицы и детали трубопроводов. Фланцы переходные со вставками на P_y св. 10 до 40 МПа (св. 100 до 400 кгс/см ²). Конструкция и размеры	186
ГОСТ 22815—83	Сборочные единицы и детали трубопроводов. Заглушки фланцевые на P_y св. 10 до 100 МПа (св. 100 до 1000 кгс/см ²). Конструкция и размеры	195
ГОСТ 22816—83	Сборочные единицы и детали трубопроводов. Заглушки фланцевые со вставками на P_y св. 10 до 40 МПа (св. 100 до 400 кгс/см ²). Конструкция и размеры	199
ГОСТ 22817—83	Сборочные единицы и детали трубопроводов. Отводы гнутые с фланцами на P_y св. 10 до 100 МПа (св. 100 до 1000 кгс/см ²). Конструкция и размеры	203
ГОСТ 22818—83	Сборочные единицы и детали трубопроводов. Колена с углом 90° и опорой на P_y св. 10 до 100 МПа (св. 100 до 1000 кгс/см ²). Конструкция и размеры	208
ГОСТ 22819—83	Сборочные единицы и детали трубопроводов. Колена двойные на P_y св. 10 до 100 МПа (св. 100 до 1000 кгс/см ²). Конструкция и размеры	213
ГОСТ 22820—83	Сборочные единицы и детали трубопроводов. Угольники на P_y св. 10 до 100 МПа (св. 100 до 1000 кгс/см ²). Конструкция и размеры	217
ГОСТ 22821—83	Сборочные единицы и детали трубопроводов. Угольники с ответвлениями на P_y св. 10 до 100 МПа (св. 100 до 1000 кгс/см ²). Конструкция и размеры	221
ГОСТ 22822—83	Сборочные единицы и детали трубопроводов. Тройники переходные на P_y св. 10 до 100 МПа (св. 100 до 1000 кгс/см ²). Конструкция и размеры	232

ГОСТ 22823—83	Сборочные единицы и детали трубопроводов. Тройники проходные с ответвлениями на P_y св. 10 до 100 МПа (св. 100 до 1000 кгс/см ²). Конструкция и размеры	244
ГОСТ 22824—83	Сборочные единицы и детали трубопроводов. Тройники переходные несимметричные на P_y св. 10 до 100 МПа (св. 100 до 1000 кгс/см ²). Конструкция и размеры	253
ГОСТ 22825—83	Сборочные единицы и детали трубопроводов. Тройники-вставки на P_y св. 10 до 100 МПа (св. 100 до 1000 кгс/см ²). Конструкция и размеры	260
ГОСТ 22826—83	Сборочные единицы и детали трубопроводов. Переходы на P_y св. 10 до 100 МПа (св. 100 до 1000 кгс/см ²). Конструкция и размеры	271

Редактор *В. М. Лысенкина*
Технический редактор *В. Н. Прусакова*
Корректор *О. Я. Чернецова*

Сдано в наб. 08.06.91 Подд. в печ. 30.10.91 17,5 усл. печ. л. 17,63 усл. кр.-отт. 13,61 уч.-изд. л.
Тираж 4000 Цена 5 р. 59 к.

Ордена «Знак Почета» Издательство стандартов, 123557, Москва, ГСП,
Новопресненский пер., 3.
Калужская типография стандартов, ул. Московская, 256. Звк. 1177